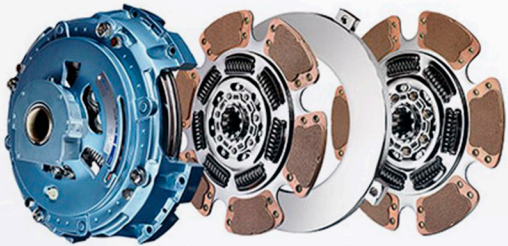


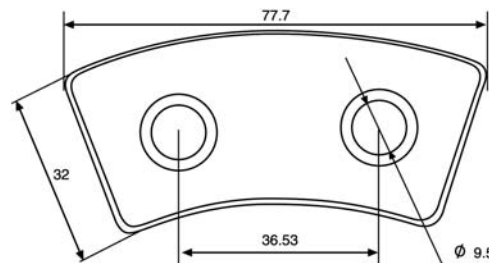
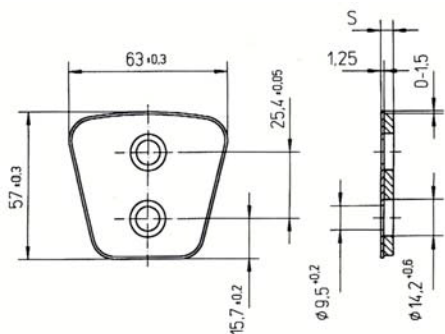
indubal 

VelveTouch[®]

BY **CARLISLE**
BRAKE & FRICTION

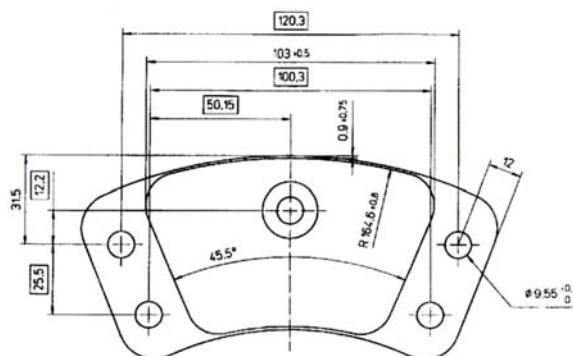
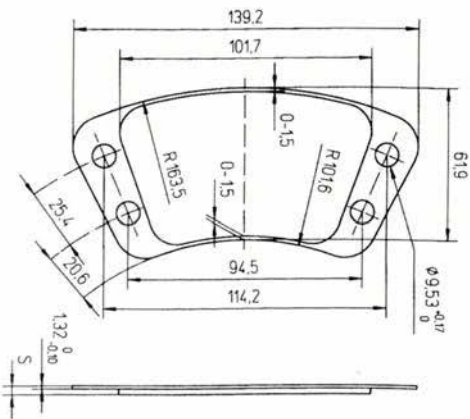


WWW.INDUBAL.COM 



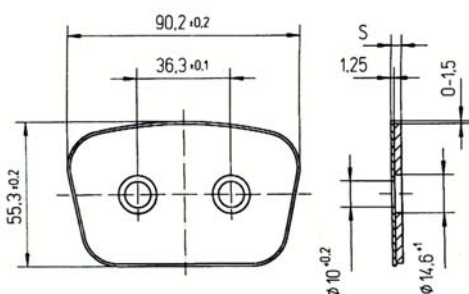
Código	Espesor	Color de Código	Remache	N° Partes
VT2	3.17 mm	Rojo	G	---
VT-5	4.0 mm	Violeta	G	BV 156.400
VT-7	4.4 mm	Verde	G	BV 173.440
VY-8	4.8 mm	Naranja	G	BV 187.480

Código	Espesor	Color de Código	Remache	N° Partes
1HC-173	4.4mm	Verde	G	Bhc 173.440

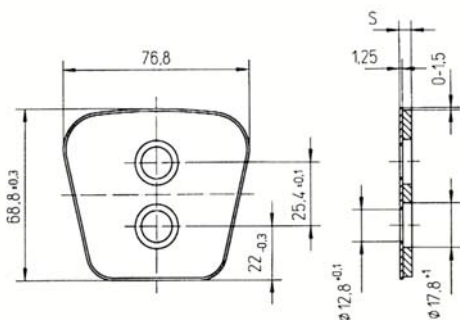


Código	Espesor	Color de Código	Remache	N° Partes
VSR-10	3.4 mm	Azul	G	4GB 138.350
VSR-11	4.0 mm	Violeta	G	4GB 156.400
VSR-12	4.5 mm	Verde	G	4GB 174.442
VSR-13	4.7 mm	Naranja	G	4GB 187.480

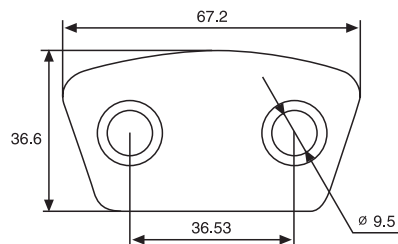
Código	Espesor	Color de Código	Remache	N° Partes
CRVSR-12	4.4mm	Verde	G	5GB 180.460



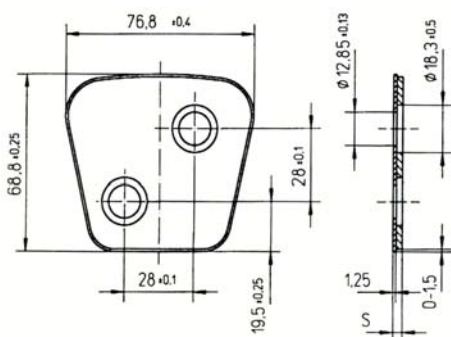
Código	Espesor	Color de Código	Remache	N° Partes
VTJ-5	4.0mm	Violeta	G	BHG 156.400



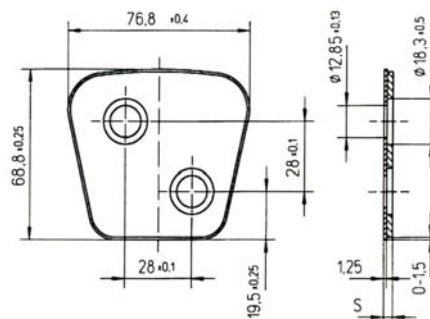
Código	Espesor	Color de Código	Remache	N° Partes
VTL-2	3.2 mm	Rojo	H	GBV 125.320
VTL-5	4.0 mm	Violeta	H	GBV 156.400
VTL-7	4.4 mm	Verde	H	GBV 173.440
VTL-8	4.8 mm	Naranja	H	GBV 187.480



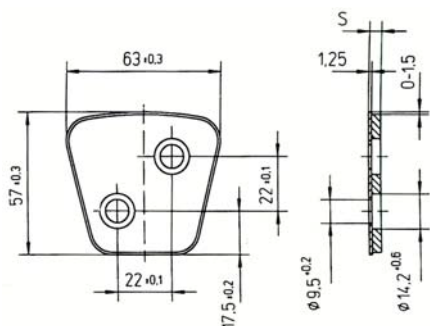
Código	Espesor	Color de Código	Remache	N° Partes
VTS-2	3.2mm	Rojo	G	BHK 125.320
VTS-4	3.6mm	Azul	G	BHK 140.360
VTS-5	4.0mm	Violeta	G	BHK 156.400



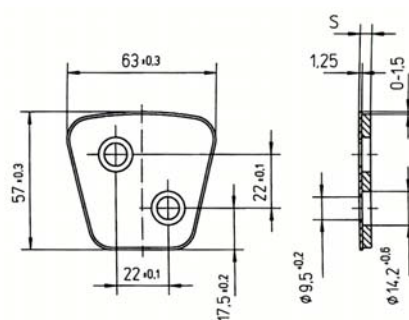
Código	Espesor	Color de Código	Remache	N° Partes
VTLD-5R	4.0 mm	-	G	GBD 156.400R
VTLD-7R	4.4 mm	-	G	-



Código	Espesor	Color de Código	Remache	N° Partes
VTLD-5R	4.0 mm	-	G	GBD 156.400
VTLD-7R	4.4 mm	-	G	-



Código	Espesor	Color de Código	Remache	N° Partes
VTD-5R	4.0mm	-	G	GBD 156.400R
VTD-7R	4.4mm	-	G	-
VTD-8R	4.8mm	-	G	-



Código	Espesor	Color de Código	Remache	N° Partes
VTD-5R	4.0mm	-	G	BD 156.400
VTD-7R	4.4mm	-	G	-
VTD-8R	4.8mm	-	G	-

indubal.

Correo Electrónico: export@indubal.com / ventas@indubal.com

Fono: +562 2693 0200

Web: www.indubal.com

Dirección: Camino a Melipilla #10750, Maipú- Santiago

Productos fabricados en Chile.

